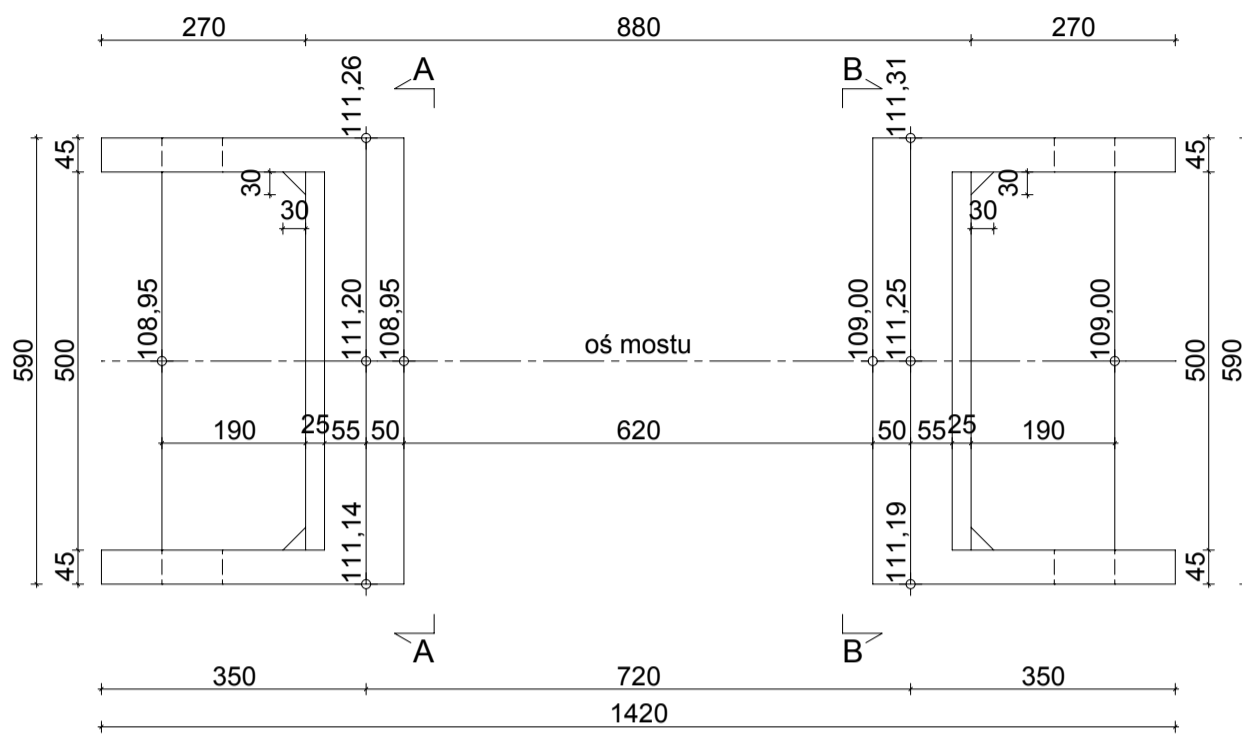
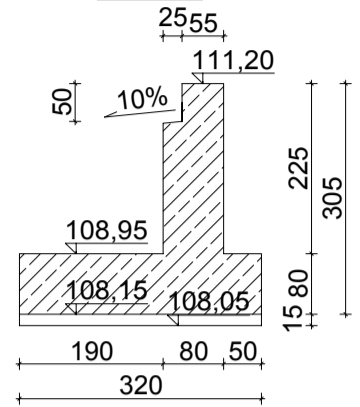


# GEOMETRIA PODPÓR

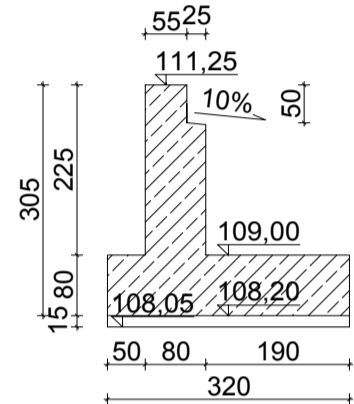
Skala 1:100



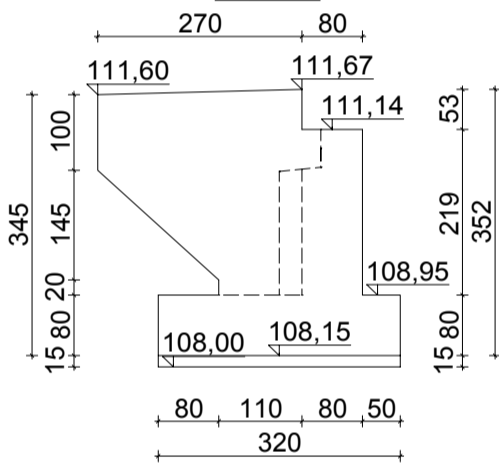
## 3 - 3



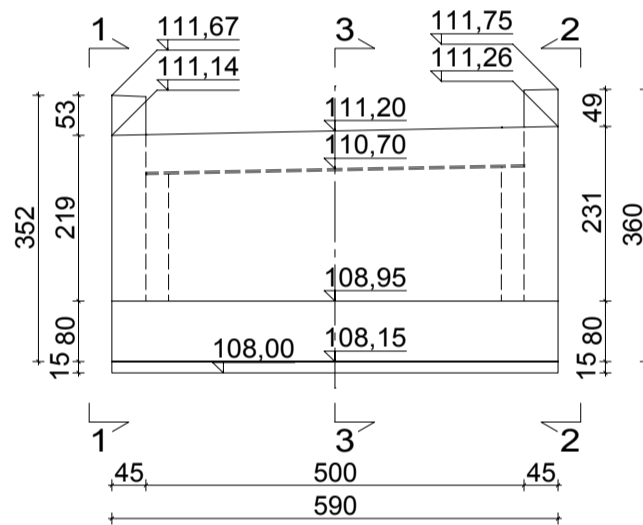
## 6 - 6



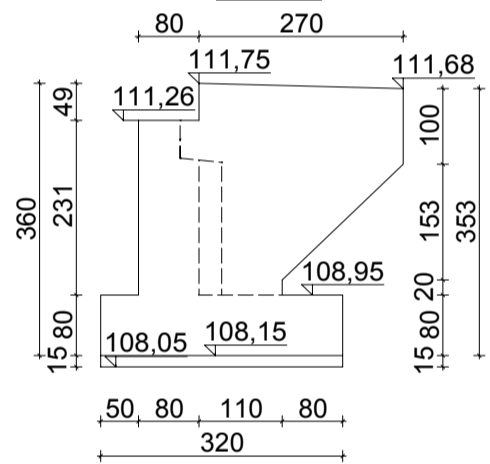
## 1 - 1



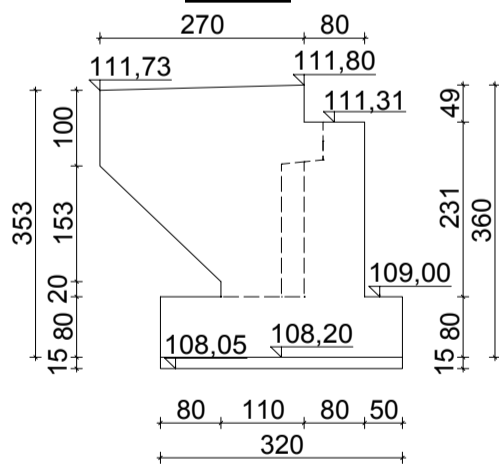
## A - A



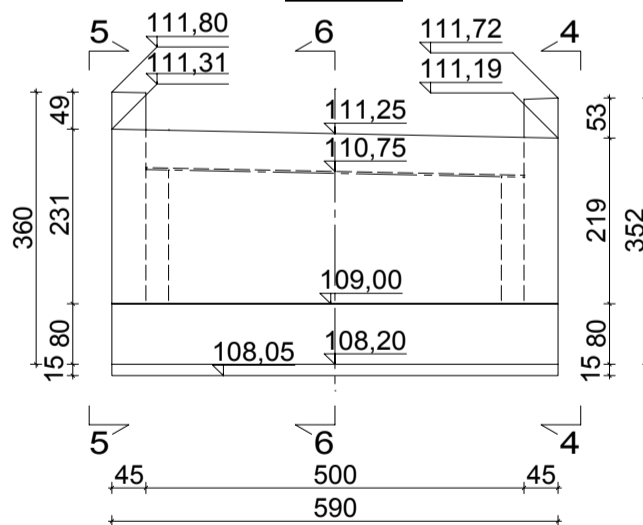
## 2 - 2



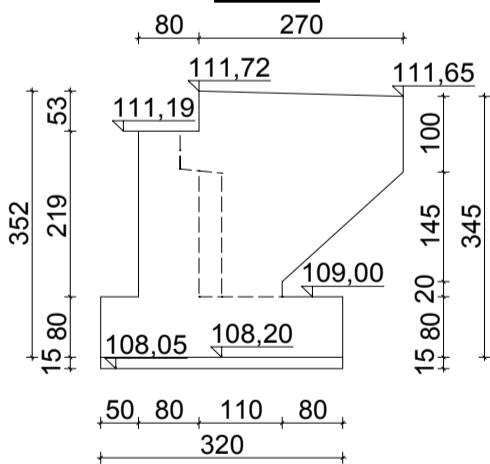
## 5 - 5



## B - B



## 4 - 4



 <b>KGE Sp. z o.o. Sp. k.</b> 03-236 Warszawa ul. Annopol 3 tel. 0 22-519-01-10 fax. 0 22-519-01-08		INWESTOR <b>Zarząd Dróg Powiatowych w Łęczycy</b> ul. Mickiewicza 12 99-100 Łęczycza	
OBIEKT ROZBIÓRKA ZNISZCZONEGO MOSTU DREWNIANEGO I BUDOWA NOWEGO MOSTU ŻELBETOWEGO NA RZECIE STRUDZE W MIEJSCOWOŚCI ŚLADKÓW ROZLAZŁY W CIĄGU DROGI POWIATOWEJ NR 2515E W KM 4+131			
RYSUNEK <h3 style="text-align: center;">GEOMETRIA PODPÓR</h3>			
PROJEKTANT mgr inż. Kazimierz Golonka upr.bud. 83/86/UW	PODPIS	SPRAWDZAJĄCY inż. Czesław Prędoła upr.MAZ/0184/POOM/04	PODPIS
OPRACOWAŁ mgr inż. Patrycjusz Mączka	PODPIS	DATA 22.04.2014	SKALA 1:100
			NR RYSUNKU <h2 style="text-align: center;">6</h2>